

Canon

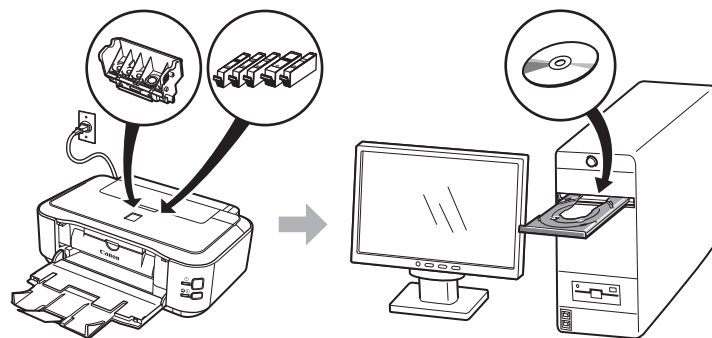


喷墨打印机

PIXMA iP4680

# 入门指南

使用说明书



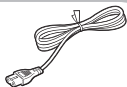
在使用本产品之前，请务必先仔细阅读本使用说明书。  
请务必妥善保管好本书，以便日后能随时查阅。  
请在充分理解内容的基础上，正确使用。



# 目录

1 检查包装箱中的物品

2 开启电源



3 安装打印头



4 安装墨水盒



5 安装软件



6 装入纸张

打印机安装完毕后


## ■ 符号

以下符号用来标记重要说明。  
请留意这些说明。

 如果忽略这些说明，可能会导致人身伤害或物质损坏。

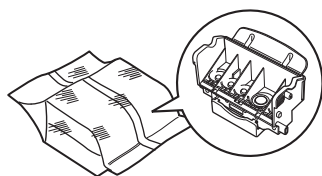
 为了能够安全地操作，务必留意这些说明。

 附加说明。

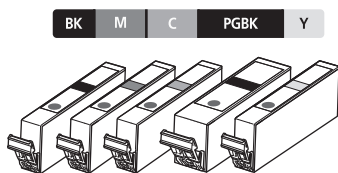
 描述需要一段时间完成的操作。

- Microsoft是微软公司的注册商标。
- Windows是微软公司在美国和 / 或其他国家的商标或注册商标。
- Windows Vista是微软公司在美国和 / 或其他国家的商标或注册商标。
- Macintosh和 Mac是 Apple 公司在美国和其他国家的注册商标。

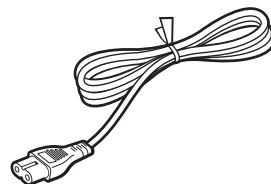
型号：K10323(IP4680)



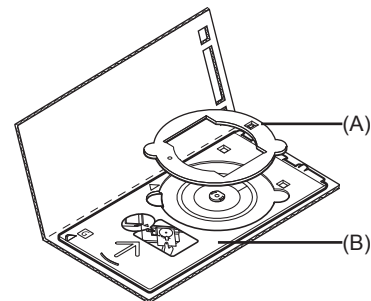
打印头



墨水盒



电源线



(A) 8 厘米 CD-R 适配器

(B) CD-R 托盘

- 手册
- 安装光盘 (包含驱动程序、应用程序和电子手册)
- 保修单
- MP-101 纸张 (用于自动打印头对齐)



- 开启打印机前，取下所有的保护材料。

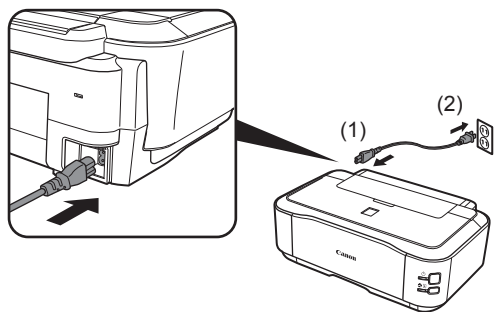


- USB 电缆线是连接打印机和计算机所必需的。

# 2 开启电源



1

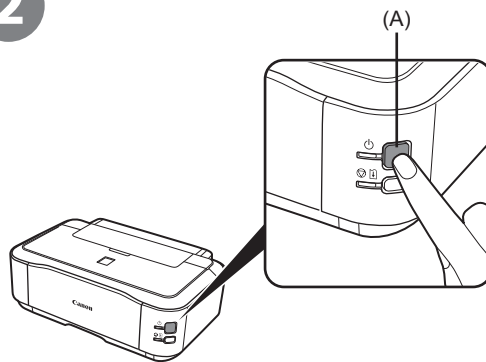


把电源线一端插入打印机背面的左侧并将另一端连接至壁装电源插座上。



• 请勿在此步骤连接 USB 电缆线。

2

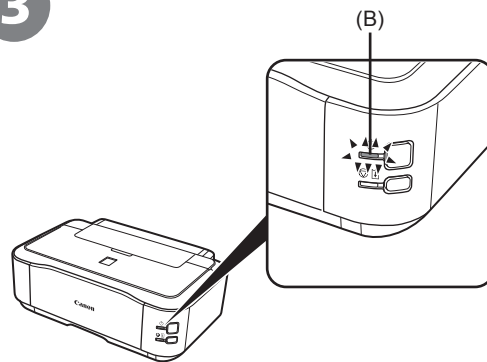


按电源按钮 (A) 开启打印机。



• 打印机可能发出运行噪音。这是正常的运行。

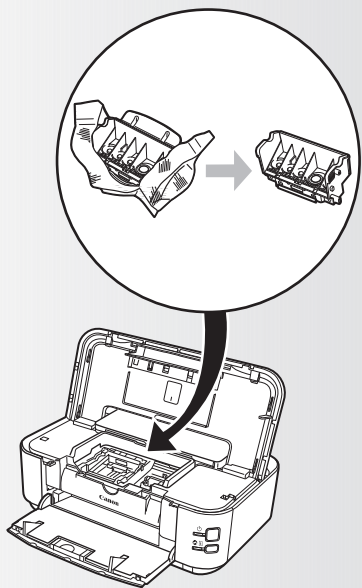
3



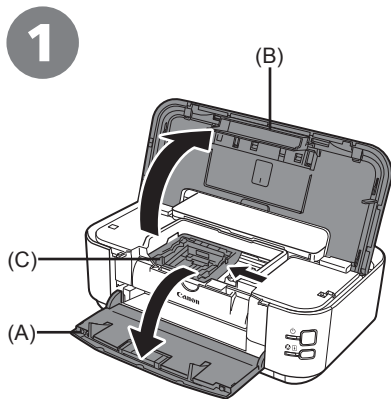
确认电源指示灯 (B) 亮起绿色。

# 3 安装打印头

1 2 3 4 5 6



- 请勿粗略地处理打印头，如向其施加过大压力或将其掉落。

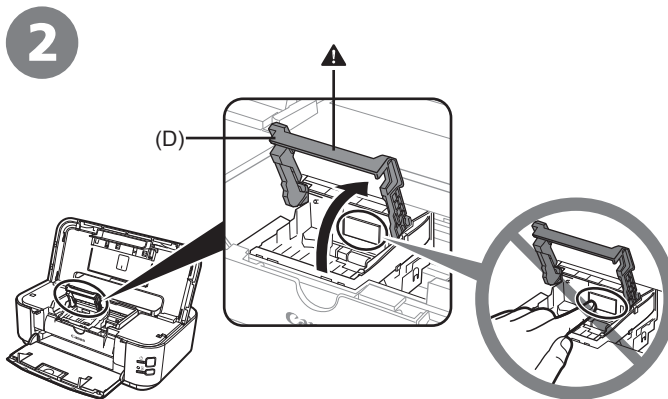


1 打开出纸托盘 (A) 和上盖 (B)。

打印头支架 (C) 移出。(安装打印头的位置。)



- 打印头支架移动时会发出噪音。这是正常的运行。



2 抬起打印头锁定杆 (D)。



- 稳固地抬起打印头锁定杆直到其停止。(抬起打印头锁定杆可能会感到吃力。)

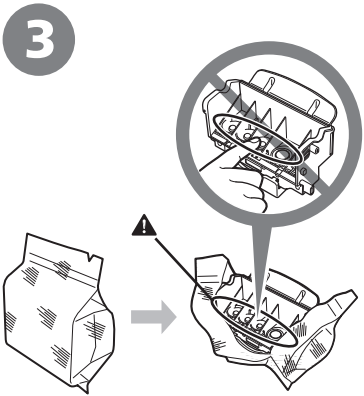
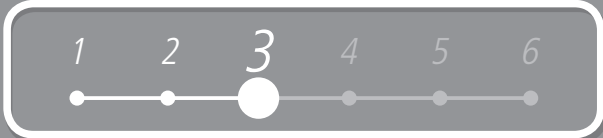


- 如果打印头支架未移出，确保打印机已开启。

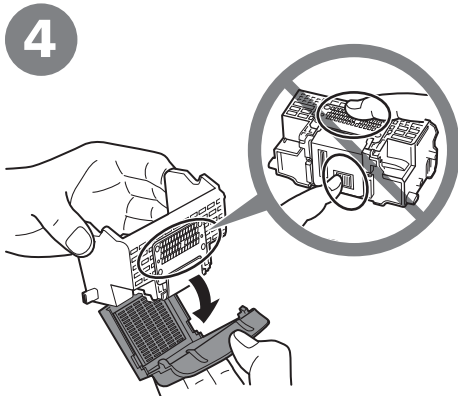


# 3

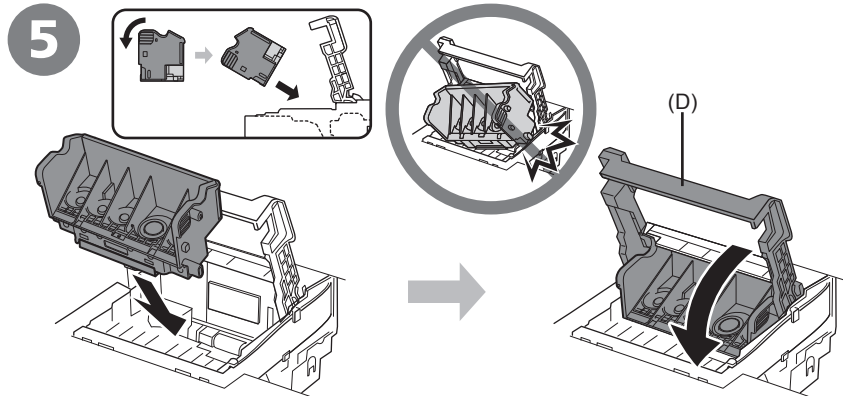
## 安装打印头



从银色包装袋中取出打印头。



取下并丢弃橙色保护盖。



倾斜打印头并将其安装到适当的位置。完全地放下打印头锁定杆 (D)。



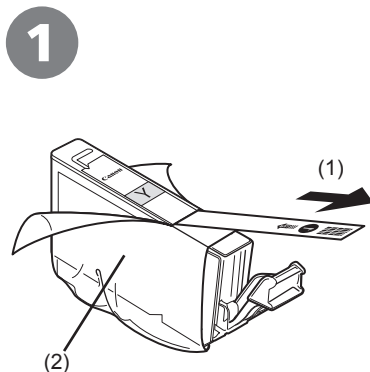
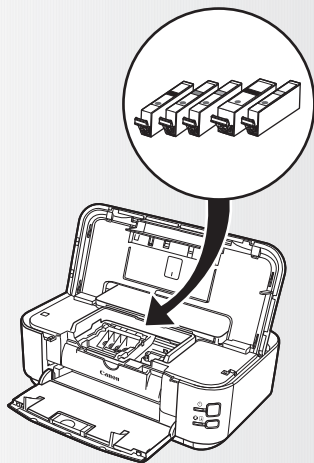
- 打印头包装袋的内部或保护盖的内侧可能会有一些透明或浅蓝色的墨水——这对打印质量没有影响。处理这些物品时，请注意不要将墨水弄到身上。请注意，不要弄脏双手。



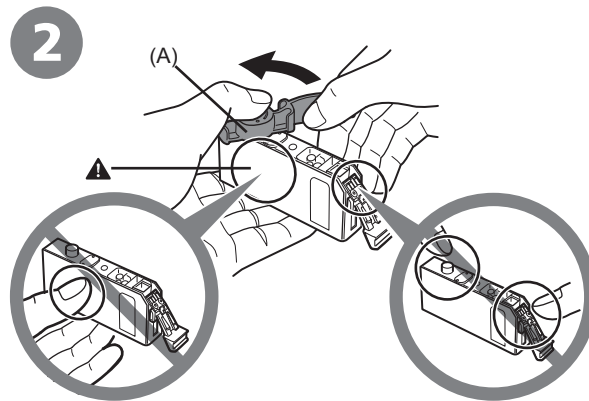
- 切勿使打印头敲击到支架的侧面。
- 捏紧打印头锁定杆并轻轻地将其放下。
- 一旦安装了打印头，请勿将其随意取出。

# 4

## 安装墨水盒



按照箭头所示方向拉橙色胶带 (1) 以撕下保护薄膜并完全地取下薄膜 (2)。



使用左手拇指按下的同时，拧掉位于墨水盒底部的橙色保护盖 (A)。



- 请勿粗略地处理墨水盒，如向其施加过大压力或将其掉落。



- 如果打印头支架移至右侧，关闭并重新打开上盖。
- 确保使用随附的墨水盒。



- 请勿握住墨水盒的侧面；墨水可能会溅出。



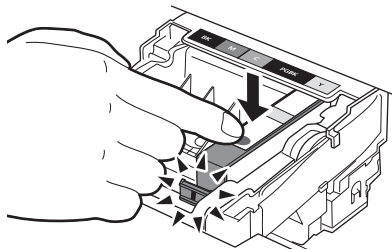
# 4

## 安装墨水盒



### 3 安装墨水盒

BK M C PGBK Y



按墨水盒上的 **PUSH** 标记，直至墨水盒锁定到位。

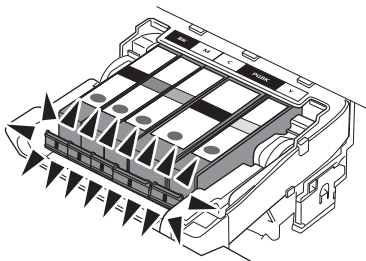
确保墨水指示灯亮起红色。



- 安装时请与标签一致。

### 4

BK M C PGBK Y



以相同的方法安装所有的墨水盒。

安装所有的墨水盒。

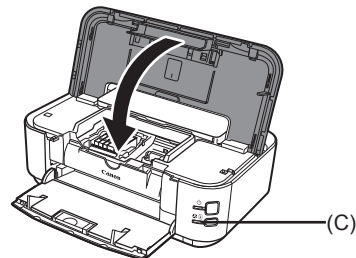


- 一旦安装墨水盒，请勿将其随意取出。



- 确保所有的墨水指示灯亮起红色。

### 5



关闭上盖。



- 请等待直至电源指示灯亮起绿色 (大约 6 分钟) 并转到下一步。
- 准备打印时，打印机可能发出运行噪音。这是正常的运行。



- 如果警告指示灯 (C) 闪烁橙色，确保打印头和墨水盒已正确地安装。



# 5 安装软件

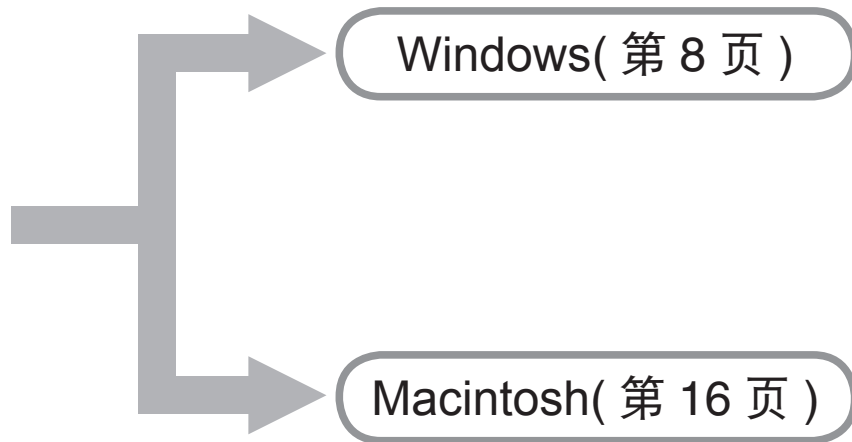


要通过连接到计算机使用打印机，需要将包含驱动程序在内的软件复制（安装）到计算机的硬盘。

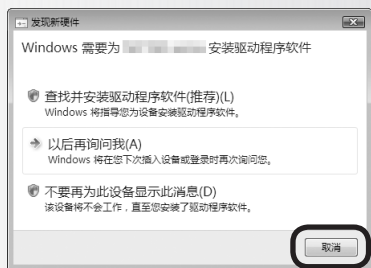
以下屏幕基于 Windows Vista Ultimate Edition 操作系统（以下简称为“Windows Vista”）和 Mac OS X 10.5.x。



- 安装前退出所有正在运行的应用程序。
- 请以管理员（或管理员组成员）的身份登录。
- 在安装过程中请勿切换用户。
- 在安装过程中可能需要重新启动计算机。按照屏幕上的说明操作并单击**确定**，请勿在重新启动过程中取出**安装光盘**。  
从计算机重新启动时停止的步骤继续安装。
- 不支持 Mac OS 9、Mac OS X Classic环境或 Mac OS X 10.3.8或更早版本。

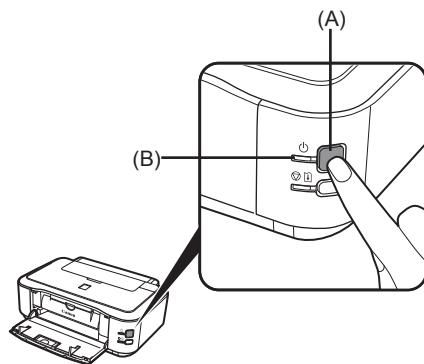


如果出现发现新硬件或找到新的硬件向导屏幕：



- 1 断开连接到计算机的 USB 电缆线。  
屏幕可能会关闭。在这种情况下，从❶继续操作。
- 2 单击取消退出屏幕。
- 3 从❶继续操作。

1

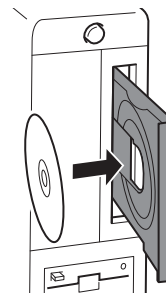


按电源按钮 (A) 关闭打印机。



- 打印机关闭之前运行噪音大约会持续 30 秒。确保电源指示灯 (B) 停止闪烁。

2



开启计算机，然后将安装光盘插入光盘驱动器。  
安装程序会自动运行。



- 如果程序未自动开始，双击计算机上的光盘图标。光盘内容出现时，双击 **MSETUP4.EXE**。

3

Windows Vista



自动播放屏幕出现，单击运行 Msetup4.exe。

4

Windows Vista



用户帐户控制屏幕出现，单击继续。

如果在后续步骤中出现相同的屏幕，单击继续。

5



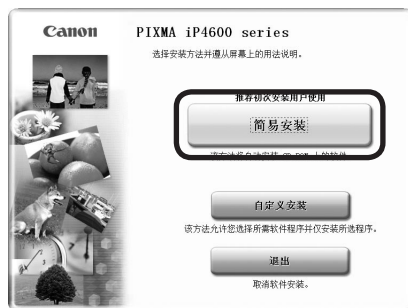
选择居住地屏幕出现时，选择居住地，然后单击下一步。



- 如果选择语言屏幕出现，选择一种语言，然后单击下一步。



6



单击**简易安装**。

驱动程序、应用程序软件和电子手册会自动安装。



- 如果要选择特定项目进行安装，单击**自定义安装**并按照屏幕上的说明继续安装。

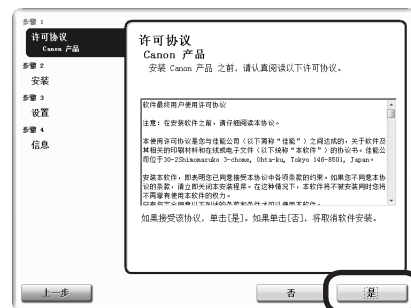
7



单击**安装**。

将光标移到项目上以显示说明。

8



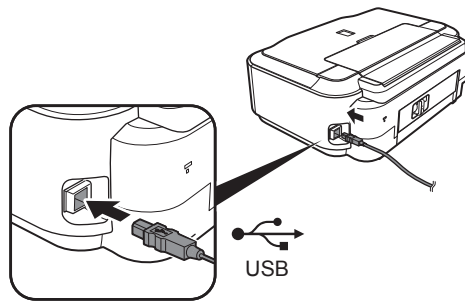
请仔细地阅读许可协议屏幕并单击**是**。

安装开始。



- 按照屏幕上的全部说明安装软件。

## 9



打印机连接屏幕出现时，将 USB 电缆线一端连接到计算机，另一端连接到打印机，然后开启打印机。

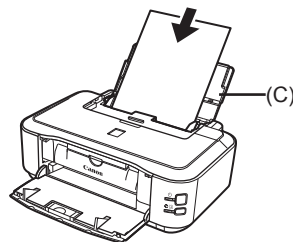


- 电源指示灯亮起绿色大约需要 15 秒。
- 计算机识别出打印机时，屏幕上会出现信息。
- 如果 10 分钟后仍无法转到下一步，单击**帮助**并确认信息。



- USB 端口位于打印机背面的右侧。

## 10 打印头对齐



打印头对齐屏幕出现时，在后端托盘 (C) 中装入一张随附的专业纸张 (MP-101)。



- 确保将随附的专业纸张 (MP-101) 用于自动打印头对齐。
- MP-101 不能从纸盒送入。将其装入后端托盘。
- MP-101 有正反面。将其较白的一面向上装入。



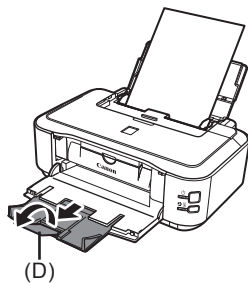
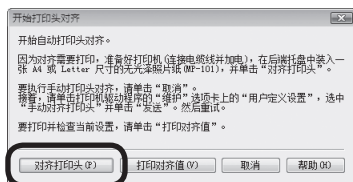
• 有关详细资料，请参阅第 22 页的“6 装入纸张”。

## 11



单击执行。

## 12



开始打印头对齐屏幕出现时，单击**对齐打印头**。

在随后的对话框中单击**确定**。

开始打印图案。

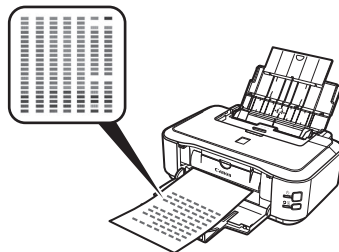


- 请等待直至图案打印完成（约 7 分钟），并转到下一步。



- 确保出纸托盘扩展架 (D) 已扩展。

## 13



确保已打印所示图案，然后在**打印头对齐**屏幕中单击**下一步**。

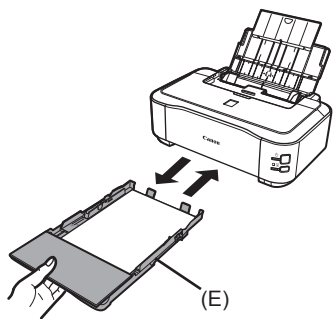
打印头对齐现已完成。



- 打印头对齐不能正确地执行时，**警告**指示灯将会闪烁 11 次。在这种情况下，请参阅电子手册：《基本指南》中的“打印变得暗淡或颜色不正确时”。
- 以黑色和蓝色打印图案。

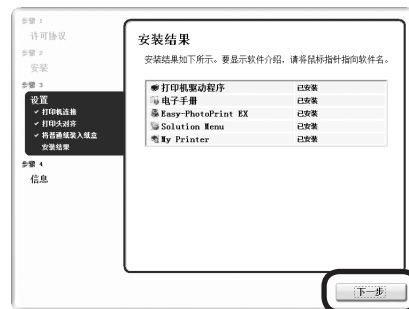


14



将普通纸装入纸盒屏幕出现时，在纸盒 (E) 中装入普通纸并单击下一步。

15



单击下一步。

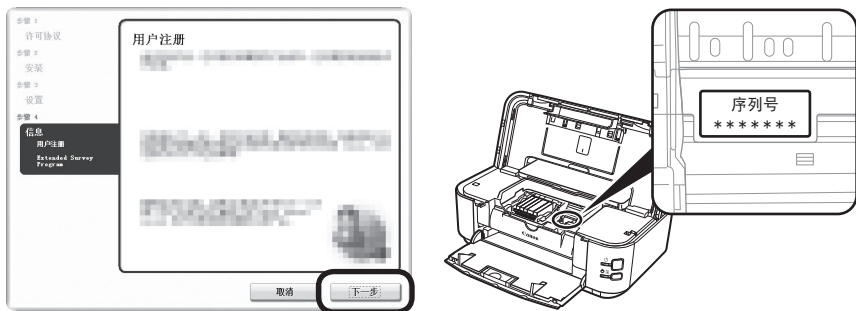
下一个屏幕出现可能需要一段时间。仅单击一次下一步。



- 有关详细资料，请参阅第 22 页的“6 装入纸张”。



16



单击下一步。

如果连接到互联网，会出现用户注册页面。按照屏幕上的说明注册产品。将需要位于打印机内部的产品序列号。

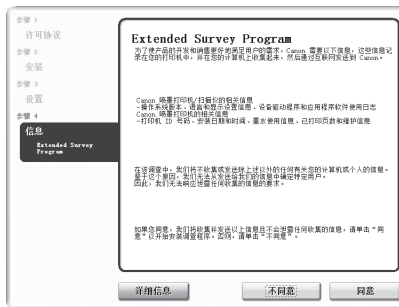


- 需要连接互联网。(会发生连接费用。)



- 要稍后注册，请单击**取消**。可以从 Solution Menu图标启动用户注册。有关详细信息，请参阅第 26 页的“Solution Menu”。
- 用户注册屏幕将仅在**选择居住地**屏幕中选择了**欧洲，中东，非洲**时显示。

17



用户拓展调查计划 (Extended Survey Program) 屏幕出现时，确认信息。

如果同意，单击**同意**。  
如果单击**不同意**，将不会安装**用户拓展调查计划 (Extended Survey Program)**。(这对打印机的功能没有影响。)

18



单击退出。

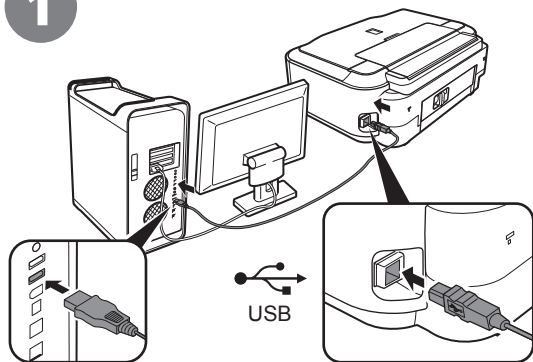
如果显示**重新启动**，确保选择了**立即重新启动系统 (推荐)**复选框，然后单击**重新启动**。单击**重新启动**并重新启动计算机后取出光盘。

接下来，请阅读第 22 页的“6 装入纸张”！

# 5

## Macintosh

1



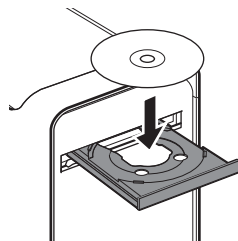
将 USB 电缆线一端连接到计算机并将另一端连接到打印机。

确保打印机已开启。



- USB 端口位于打印机背面的右侧。

2



开启计算机，然后将安装光盘插入光盘驱动器。

3



双击**安装 (Setup)**图标。

如果光盘文件夹未自动打开，双击桌面上的 **CANON\_IJ**图标。

4



输入管理员名称和密码。单击**好**。

如果不知道管理员名称或密码，单击**帮助**，然后按照屏幕上的说明进行操作。

5



选择居住地屏幕出现时，选择居住地，然后单击下一步。



- 如果选择语言屏幕出现，选择一种语言，然后单击下一步。

6



单击简易安装。

驱动程序、应用程序软件和电子手册会自动安装。



- 如果要选择特定项目进行安装，单击自定义安装并按照屏幕上的说明继续安装。

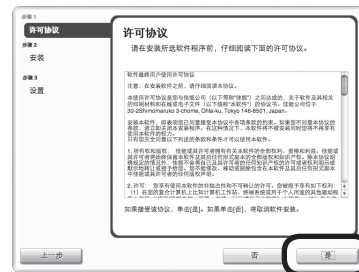
7



单击安装。

将光标移到项目上以显示说明。

8



请仔细阅读许可协议屏幕并单击是。

安装开始。



- 按照屏幕上的全部说明安装软件。



9



开始设置屏幕出现时，单击**执行**。

10

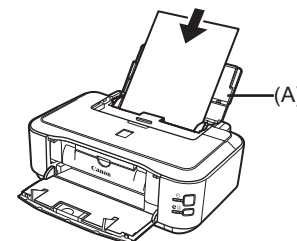


单击**重新启动**。

重新启动计算机后出现**打印头对齐**屏幕。

11

打印头对齐



在后端托盘 (A) 中装入一张随附的专业纸张 (MP-101)。



- 确保将随附的专业纸张 (MP-101) 用于自动打印头对齐。
- MP-101 不能从纸盒送入。将其装入后端托盘。
- MP-101 有正反面。将其较白的一面向上装入。



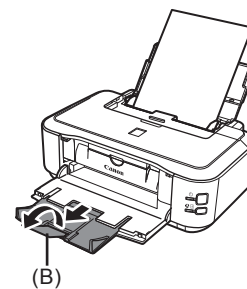
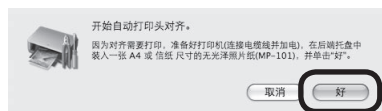
- 有关详细资料，请参阅第 22 页的“6 装入纸张”。

12



单击执行。

13



此屏幕出现时，单击好。

开始打印图案。



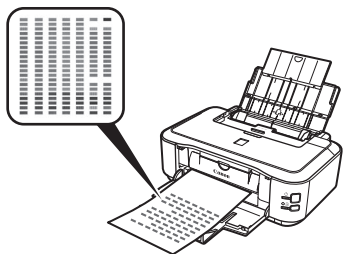
- 请等待直至图案打印完成 (约 7 分钟)，并转到下一步。



- 确保出纸托盘扩展架 (B) 已扩展。



14



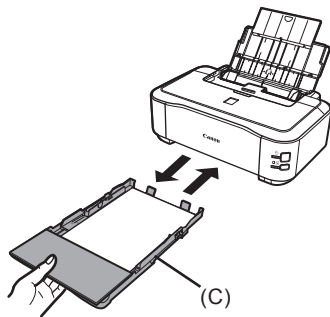
确保已打印所示图案。

打印头对齐现已完成。



- 打印头对齐不能正确地执行时，警告指示灯将会闪烁 11 次。在这种情况下，请参阅电子手册：《基本指南》中的“打印变得暗淡或颜色不正确时”。
- 以黑色和蓝色打印图案。

15



将普通纸装入纸盒屏幕出现时，在纸盒 (C) 中装入普通纸并单击下一步。



- 有关详细资料，请参阅第 22 页的“6 装入纸张”。

# 16

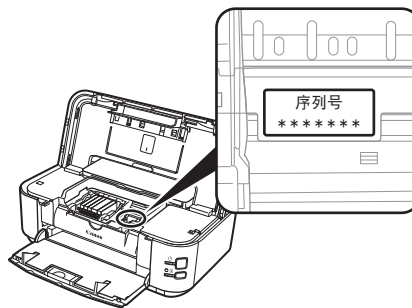


单击下一步。



- 仅在**选择居住地**屏幕上选择了**欧洲，中东，非洲**时，才会显示**安装完成**屏幕。

# 17



单击下一步。

如果连接到互联网，会出现用户注册页面。按照屏幕上的说明注册产品。将需要位于打印机内部的产品序列号。



- 需要连接互联网。(会发生连接费用。)



- 要稍后注册，请单击**取消**。可以从 Solution Menu图标启动用户注册。有关详细信息，请参阅第 26 页的“Solution Menu”。
- **用户注册**屏幕将仅在**选择居住地**屏幕中选择了**欧洲，中东，非洲**时显示。

# 18



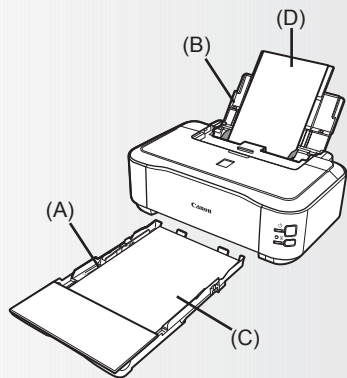
单击退出。

取出安装光盘并将其放置在安全地方。

接下来，请阅读第 22 页的“6 装入纸张”！

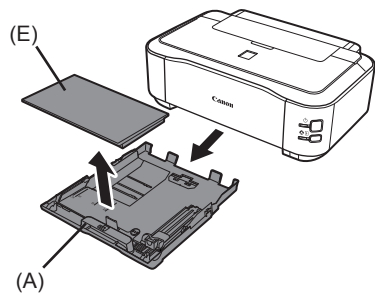
# 6 装入纸张

本节说明如何在纸盒 (A) 和后端托盘 (B) 中装入纸张。



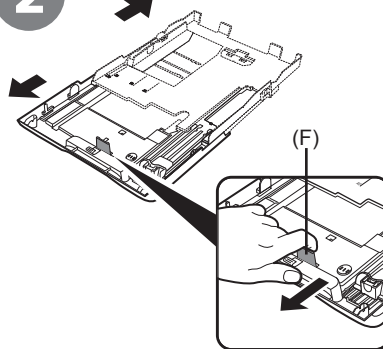
纸盒 (A) 仅支持普通纸 (C)。要打印照片纸 / 明信片纸 (D)，确保将其装入后端托盘 (B)。

## 1 在纸盒中装入纸张



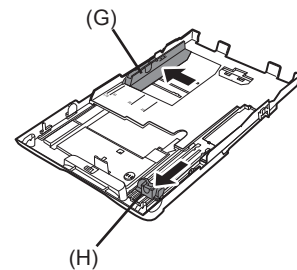
拉出纸盒 (A) 并取下纸盒盖 (E)。

## 2



按照箭头所示方向拉凸出部分 (F) 并扩展纸盒。

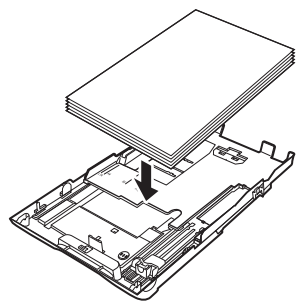
## 3



移动纸张导片 (G) 和 (H) 到两侧边缘。



4

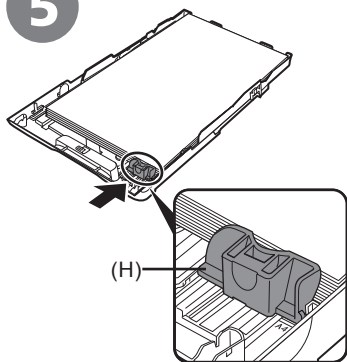


装入纸张。



- 将纸张打印面向下装入。

5



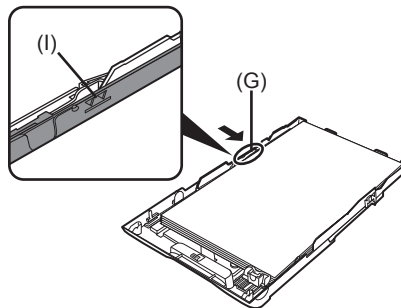
滑动纸张导片 (H) 与纸张尺寸标记对齐。

与相应的纸张尺寸标记对齐时，纸张导片 (H) 将停止。



- 在纸张导片和纸叠之间可能会有小的间隔。

6



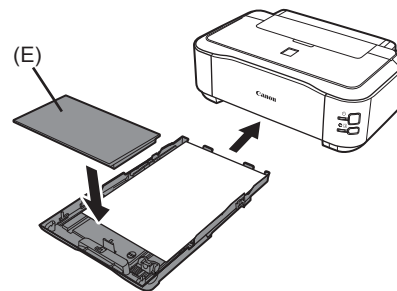
滑动纸张导片 (G) 使其紧贴纸张左侧边缘。

请勿超出装入限量标记 (I)。



- 要在专业纸张上打印，确保将其装入后端托盘。

7



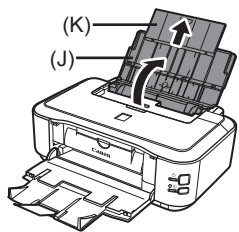
安装纸盒盖 (E) 并将纸盒插入打印机直至其锁定到位。



# 6 装入纸张

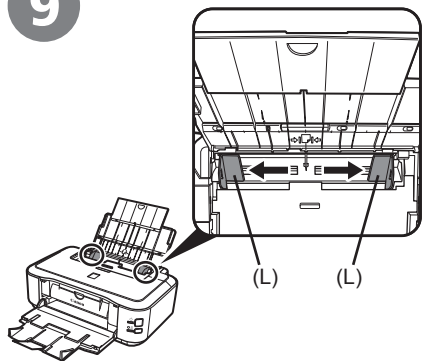
1 2 3 4 5 6

## 8 在后端托盘中装入纸张



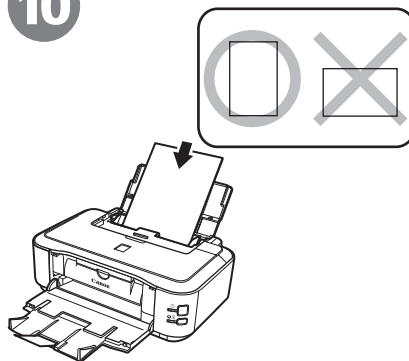
打开后端托盘盖 (J)，并拉起靠纸架 (K)。

## 9



移动纸张导片 (L) 到两侧边缘。

## 10

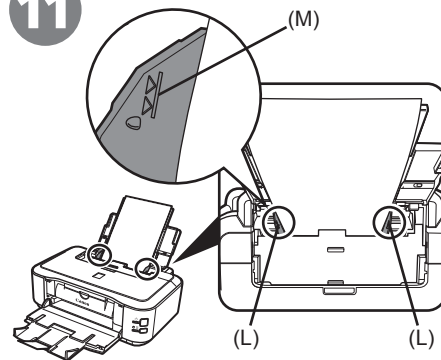


在后端托盘中央装入纸张。



- 将纸张打印面向上纵向装入。

## 11



滑动左右纸张导片 (L) 使其紧靠纸张两侧边缘。

请勿超出装入限量标记 (M)。



- 有关可以使用的介质尺寸和类型的详细资料，请参阅电子手册：《基本指南》中的“装入纸张”。

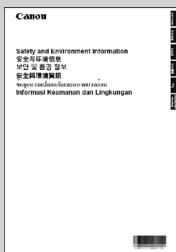
至此，打印机安装完成！



# 打印机安装完毕后

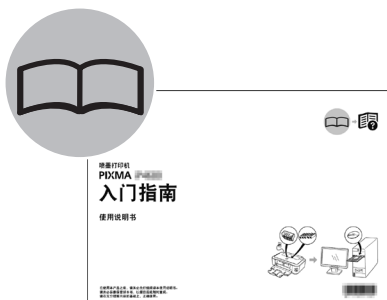
## ■ 手册

### 安全注意事项



### 《安全与环境信息》

为正确使用，请在使用本产品前阅读安全注意事项。



### 《入门指南》 (本手册)

描述如何安装并使用打印机。介绍打印机及其功能，包含的手册和应用程序软件。



### 《基本指南》 (电子手册)

描述基本操作和介绍其他可用的功能。



### 《高级指南》 (电子手册)

描述各种操作步骤以便更充分地使用本机。此外还包含打印机的“故障排除”信息。



# 打印机安装完毕后

## ■ Solution Menu

Solution Menu是了解本机功能和信息的途径，以便更充分使用本机！



示例：Windows Vista



只需单击即可打开各种应用程序和电子手册。

可以从桌面 (Windows) 或 Dock(Macintosh) 上的 **Solution Menu** 图标启动 Solution Menu。

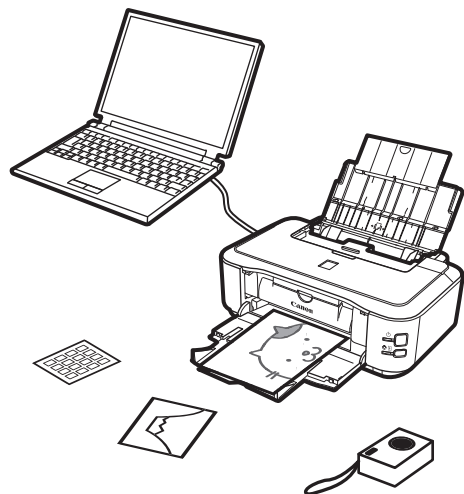
如果对打印机设置有疑问，单击 Solution Menu 中的**更改设置或寻找问题的疑难解答**。图标以打开 **My Printer**(仅在 Windows 环境下)。

\* 根据购买的国家和地区的不同，按钮显示会有所不同。

## ■ 使用打印机

本打印机可实现使用安装在计算机的打印机驱动程序和应用程序软件以多种方式进行打印。例如，可以轻松地打印无边距照片并创建个性化的日历等。

有关操作步骤和功能的详细资料，请参阅电子手册。



现在开始使用打印机！



# 从计算机打印照片

Easy-PhotoPrint EX可以轻松地打印照片。

本节说明如何在 4"×6"尺寸的高级光面照片纸 II 上进行无边距打印。以下屏幕基于 Windows Vista。

1



在 Solution Menu 中，单击单击以进行照片打印。

Easy-PhotoPrint EX启动。

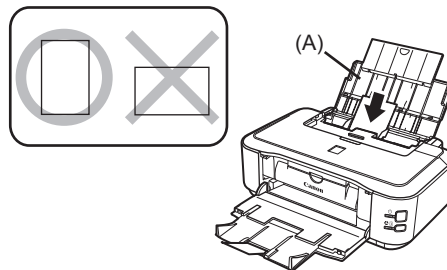
2



选择文件夹中要打印的图像，然后单击布局 / 打印。

选择照片后，设置打印数量为“1”。

3



在后端托盘 (A) 中纵向装入一张纸。

将纸张打印面向上装入。

4



单击打印。

打印将开始。



- 有关打开 Solution Menu，请参阅第 26 页的“Solution Menu”。
- 有关更多信息，请参阅电子手册：《高级指南》。



- 有关详细资料，请参阅第 22 页的“6 装入纸张”。






- 在 Macintosh 环境下，如果显示打印屏幕，单击打印开始打印。

# 规格



## 一般规格

打印分辨率 (dpi)	9600(水平)*×2400(垂直) * 墨滴间的最小间距为 1/9600 英寸。
接口	USB 端口: Hi-Speed USB*  直接打印端口: PictBridge  * 需要一台符合 Hi-Speed USB 标准的计算机。由于 Hi-Speed USB 接口完全兼容 USB 1.1, 因此可以在 USB 1.1 模式下使用。
打印宽度	8 英寸 /203.2 毫米 (对于无边距打印: 8.5 英寸 /216 毫米)
噪音水平	约 45.5dB(A) * 在高级光面照片纸 II 上以标准打印质量模式打印时。
操作环境	温度: 5°C 至 35°C(41°F 至 95°F) 湿度: 10 至 90%RH(无结露)
储存环境	温度: 0°C 至 40°C(32°F 至 104°F) 湿度: 5 至 95%RH(无结露)
电源供应	AC 100-240V、50/60Hz
耗电功率	打印: 约 14W 待机(最小): 约 1.3W 关机: 约 0.5W
外部尺寸	约 17.0(宽)×11.7(深)×6.0(高)英寸 约 431(宽)×296(深)×153(高)毫米 * 收回靠纸架和出纸托盘的状态下。
重量	约 5.7 千克(约 12.4 磅) * 在打印头和墨水盒已安装的状态下。
打印头 / 墨水	总共 4,416 个喷嘴(颜料黑色 320 个喷嘴, 黄色/染料黑色: 各 512 个喷嘴, 青色 / 品红色: 各 1,536 个喷嘴)

## 最低系统要求

 如果所用操作系统要求高于此处要求, 请遵从所用操作系统的要求。		
		
操作系统 处理器 RAM	Windows Vista 1GHz 处理器 512MB  Windows XP SP2 300MHz 处理器 128MB  Windows 2000 Professional SP4 300MHz 处理器 128MB  注释: 只有在预先安装了 Windows Vista、XP 或 2000 的计算机上才能保证工作正常。	Mac OS X 10.5 Intel 处理器、PowerPC G5、PowerPC G4 (867MHz 或更快) 512MB  Mac OS X 10.4 Intel 处理器、PowerPC G5、PowerPC G4、PowerPC G3 256MB  Mac OS X 10.3.9 PowerPC G5、PowerPC G4、PowerPC G3 128MB  注释: 必须将硬盘格式化为 Mac OS Extended (Journaled) 或 Mac OS Extended。
浏览器	Internet Explorer 6.0 或更新版本	Safari
硬盘空间	450MB 注释: 用于捆绑软件安装。	550MB 注释: 用于捆绑软件安装。
光盘驱动器	要求	
显示器	SVGA 800×600	XGA 1024×768
• 要将 Windows XP 升级为 Windows Vista, 首先需要卸载 Canon 喷墨打印机捆绑的软件。		

## 电子手册的附加系统要求

	
浏览器: Easy Guide Viewer 注释: 必须安装 Microsoft Internet Explorer 6.0 或更新版本。根据所用操作系统或 Internet Explorer 的版本, 电子手册可能无法正确地显示。建议使用 Windows Update 保持操作系统是最新的。	浏览器: 帮助查看器 注释: 根据所用操作系统, 电子手册可能无法正确地显示。建议保持操作系统是最新的。

规格如有变动, 恕不另行通知。

## 关于耗材

耗材 [墨水盒 / 墨盒 (FINE Cartridge)] 停止生产后 5 年之内还可购买到。

## 重要事项

- 电脑中显示的物体颜色和打印出的稿件的颜色可能会有差异, 这是因为显示器的色彩输出方式(包括色彩组合, 色彩还原等)与打印机不同。
- 由于打印纸的种类不同, 色彩的再现范围和着色等有所变化, 有可能出现色调表现不同的情况。

原产地：泰国

进口商：佳能(中国)有限公司

地址：100005 北京市东城区金宝街89号 金宝大厦15层

以下墨水盒与本产品兼容。



CLI-821BK



CLI-821M



CLI-821C



PGI-820BK



CLI-821Y

[www.canon.com.cn](http://www.canon.com.cn)

修订日期：2008.06